

HELI

СВД20/25/30-460

Електричний палетний візок

Конфігурація та продуктивність

- Електронна система підсилювача керма - легкий у керуванні та має низький рівень шуму;
- Тягова система змінного струму - відсутність вугільних щіток, не потребує обслуговування;
- Автоматичне обмеження підйому, безпечний та енергозберігаючий.
- Тяговий агрегат спеціальної конструкції;
- Бічна заміна акумулятора - легко змінити акумулятор;

Безпека

- Автоматичне зниження швидкості на повороті - більш безпечний;
- Безступінчаста система контролю швидкості - безпечна і тиха робота;
- Контролер з різноманітними ситсами автоматичного захисту;
- Аварійний реверсивний перемикач / аварійний вимикач.

Опції

- Літєва акумуляторна батарея

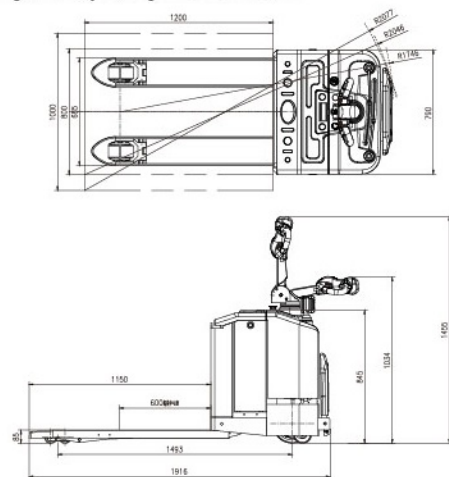
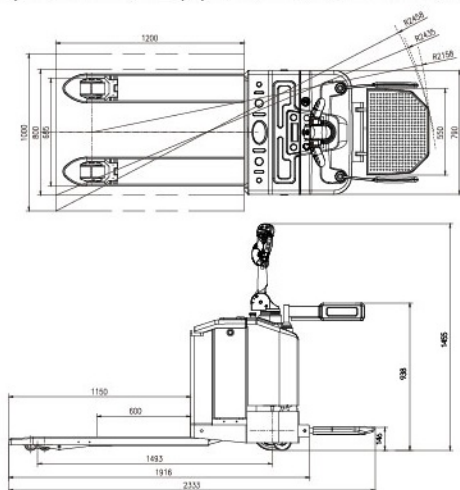


Бічна заміна акумулятора | Електронна система підсилювача керма
Автоматичне зменшення швидкості при повороті

CBD20/25/30-460

Характеристики		
Модель		CBD20/25/30
Конфігураційний номер		460
Вантажопідйомність	кг	2000/2500/3000
Центр ваги	мм	600
Колісна база	мм	1493
Тип положення оператора		на платформі
Колеса		
Тип колес		Поліуретан
Колісна схема Ведуче колесо/Балансуючі колеса/Ролики		1/2/4
Розмір ведучого колеса	мм	Ø248x75
Розмір ролика	мм	Ø84x80(подвоєні)
Розмір балануючого колеса	мм	Ø115x55
Розміри		
Мінімальна висота опущених вил	мм	85
Максимальна висота підйому вил	мм	205
Максимальна висота підйому	мм	120
Ширина вил	мм	550/600/650/685
Внутрішня ширина між вилами	мм	210/260/310/345
Довжина вил	мм	1150/1200
Ширина вил	мм	170
Товщина вил	мм	75
Загальна довжина	мм	1916/2333
Загальна ширина	мм	790
Загальна висота (з руків'я)	мм	1455
Загальна висота (без руків'я)	мм	845
Мінімальний радіус повороту	мм	1746/2158
Мінімальна ширина робочого проходу (палета 800x1200)	мм	2046/2435
Мінімальна ширина робочого проходу (палета 1000x1200)	мм	2077/2458
Робочі характеристики		
Швидкість руху з вантажем / без вантажу	км/год	6/6
Швидкість підйому з вантажем / без вантажу	мм/с	30/35
Швидкість опускання з вантажем / без вантажу	мм/с	40/35
Здатність до подолання підйомів з вантажем / без вантажу	%	6/16
Електрична система		
Тяговий двигун	кВт	AC 1.5
Двигун підйому	кВт	DC 1.2
Двигун системи керування	кВт	DC 0.15
Гальмо		Електромагнітне / Рекуперативне
Акумулятор		
Напруга акумулятора / номінальна ємність	В/Аг	Свинцево-кислотний акумулятор 24/270 Літійовий акумулятор (опційно) 24/200
Контролер		ZAPI ZAPI
Вага акумулятора	кг	247 105
Експлуатаційна вага з акумулятором	кг	831 675

*Зазначені технічні характеристики та обладнання базуються на інформації, доступній на момент друку, і можуть змінюватися без попередження



ANHUI HELI CO., LTD.

ADD: NO.668 Fangxing StreetEconomic Development Zone,Hefei,P.R.China TEL: (86 551)63639068 (America) 63639258 (Europe) 63639358 (Asia) 63662105 (Africa&Middle East) 63639530 (KeyAccounts division) 63662105 (Wheel loader) FAX : (86 551)63639966 WEBSITE : <http://www.heliforklift.net> Email : heli@helichina.net

AUTHORIZED DEALER